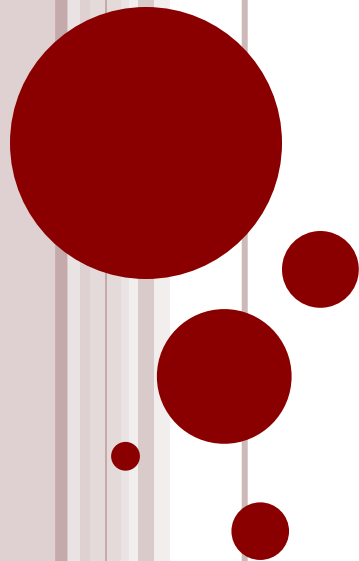


PREZENTACJA PODSTAWOWEJ OFERTY Z ZAKRESU URZĄDZEŃ POMIAROWYCH FIRMY CHEMITEC



1. Podstawowe informacje o firmie Chemitec	3...6
2. Przetworniki pomiarowe, ich podstawowe cechy i dane techniczne	7...24
3. Cyfrowe sondy pomiarowe	25...45
4. Armatury zanurzeniowe, do rurociągu oraz przepływowe	46...49
5. Panele pomiarowe	50
6. Analizator ColorTec	51
7. Automatyczne pobieraki prób	52
8. CompactPro przenośny system pomiarowy	53..55
9. Przepływomierze elektromagnetyczne FLOMAG	56
10. Pomiar przepływu w rurociągu o przepływie grawitacyjnym	57
11. Sondy poziome ultradźwiękowe, radarowe i hydrostatyczne	58
12. Elektromagnetyczne pompy dozujące MYTHO	59
13. Chloratory	60
14. Zdjęcia z realizacji	61

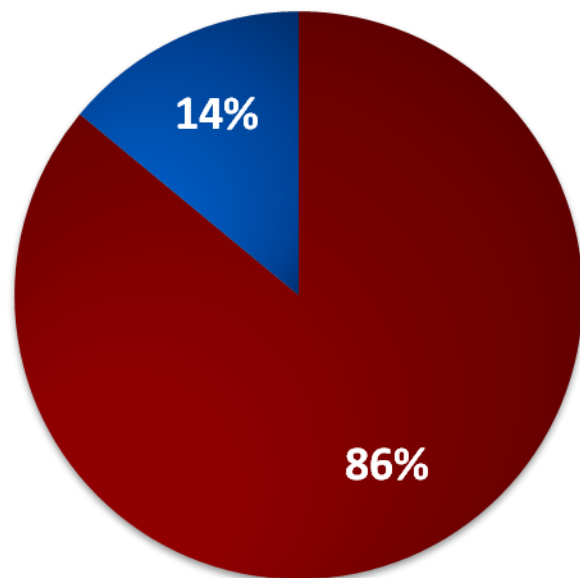
Ważniejsze daty

- 1984** Założenie firmy Chemitec z siedzibą we Florencji.
- 1986-1992** Generalny przedstawiciel firmy HACH LANGE we Włoszech.
- 1994** Powstanie pierwszych przetworników pomiarowych serii 35 i 42 z możliwością podpięcia elektrod analogowych do pomiaru pH, Redox, tlenu (głównie szwajcarskiej firmy HAMILTON).
- 2006** Rozpoczęcie produkcji pierwszej sondy cyfrowej S423/C/OPT do pomiaru tlenu rozpuszczonego metodą luminescencyjną.
- 2006-2017** Stopniowe wprowadzanie na rynek kolejnych sond cyfrowych do pomiaru pH, Redox, przewodności, mętności, gęstości amoniaku, azotanów, ChZT, BZT i TOC.
- 2014** Wprowadzenie na rynek przetwornika 50series w wersji (2) dwu- a następnie w wersji (4) cztero- i (8) ośmio-kanalowej.
- 2015** Otwarcie biura eksportowego w miejscowości Shanghai (Chiny).
- 2016** Nawiązanie ścisłej współpracy w niemiecką firmą Trios-uznanym producentem sond UV do pomiaru ChZT, BZT, TOC.
- do 2020** Eksport do ponad 146 krajów.



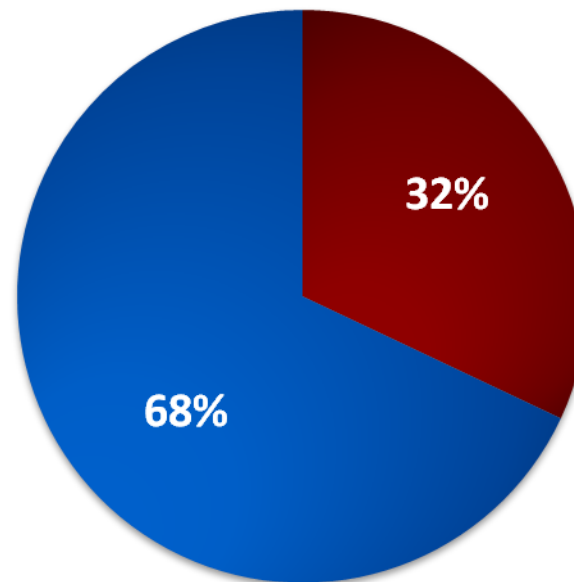
Sprzedaż firmy Chemitec na rynku krajowym w porównaniu do eksportu w latach 2007-2011 i 2012-2016.

Sprzedaż w latach 2007-2011



■ Włochy ■ Eksport

Sprzedaż w latach 2012-2016



■ Włochy ■ Eksport

Standardy jakościowe

Chemitec rozwija swoje produkty zgodnie z najbardziej wymagającymi obecnie międzynarodowymi standardami jakości (CE, UL, CSA, TR CU).

System zarządzania jakością firmy UNI EN ISO 9001:2008 jest certyfikowany przez DNV (DET NORSKE VERITAS).

Chemitec stosuje wysokie zasady bezpieczeństwa w zakresie ochrony środowiska i są one zgodne z normami ISO 14001 oraz OHSAS ISO 18001.



Aplikacje pomiarowe

- ✓ Procesy chemiczne
- ✓ Uzdatnianie wody
- ✓ Ścieki
- ✓ Wody przemysłowe
- ✓ Chłodnictwo
- ✓ Technika basenowa
- ✓ Hodowla ryb
- ✓ Przemysł chemiczny
- ✓ Przemysł papierniczy
- ✓ Przemysł spożywczy
- ✓ Elektrownie
- ✓ Nawadnianie



Podstawowa seria przetworników 50series

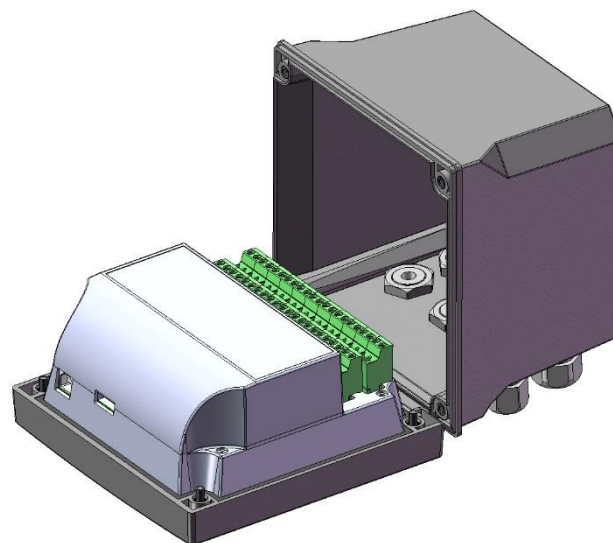
Podstawowym przetwornikiem pomiarowym znajdującym się w ofercie firmy Chemitec jest model **50series**.

Jako **standard** oferowany jest on w wersji **8-kanalowej** (możliwość) jednoczesnego podłączenia do 8 (ośmiu) sond cyfrowych lub analogowych z szerokiej oferty firmy Chemitec



Przetworniki 50series obudowa

Przetworniki 50series są montowane w hermetycznej obudowie ściiennej IP66. Składają się z przedniej panelowej części wyposażonej w LCD, klawisze funkcyjne, elektronikę i zaciski do podpięcia zasilania oraz elementów peryferyjnych, a także sygnałów wyjściowych i wejściowych. Panel montowany jest do tylnej części obudowy w której są przejścia kablowe i gniazda do których podłącza się sondy pomiarowe. Ochrona IP pozwala na pracę przetwornika w temperaturze: -25...50 °C.

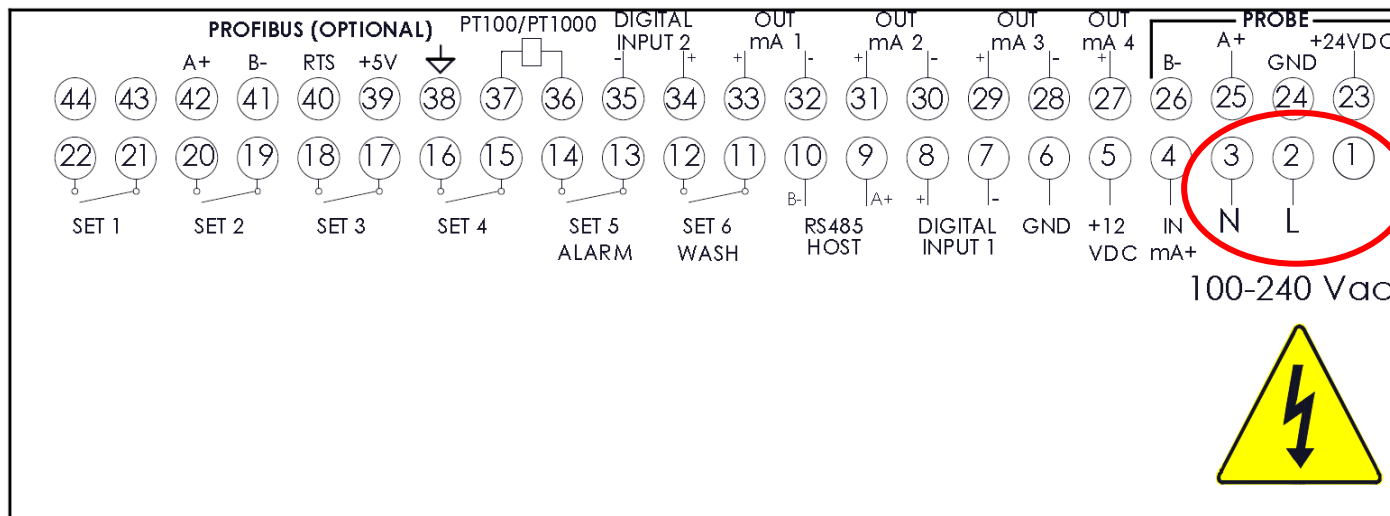


Przetworniki 50series- zasilanie

Podstawowym źródłem zasilania elektrycznego przetworników 50series 2/4/8 par jest napięcie 100...240 Vac/dc 47...63Hz.

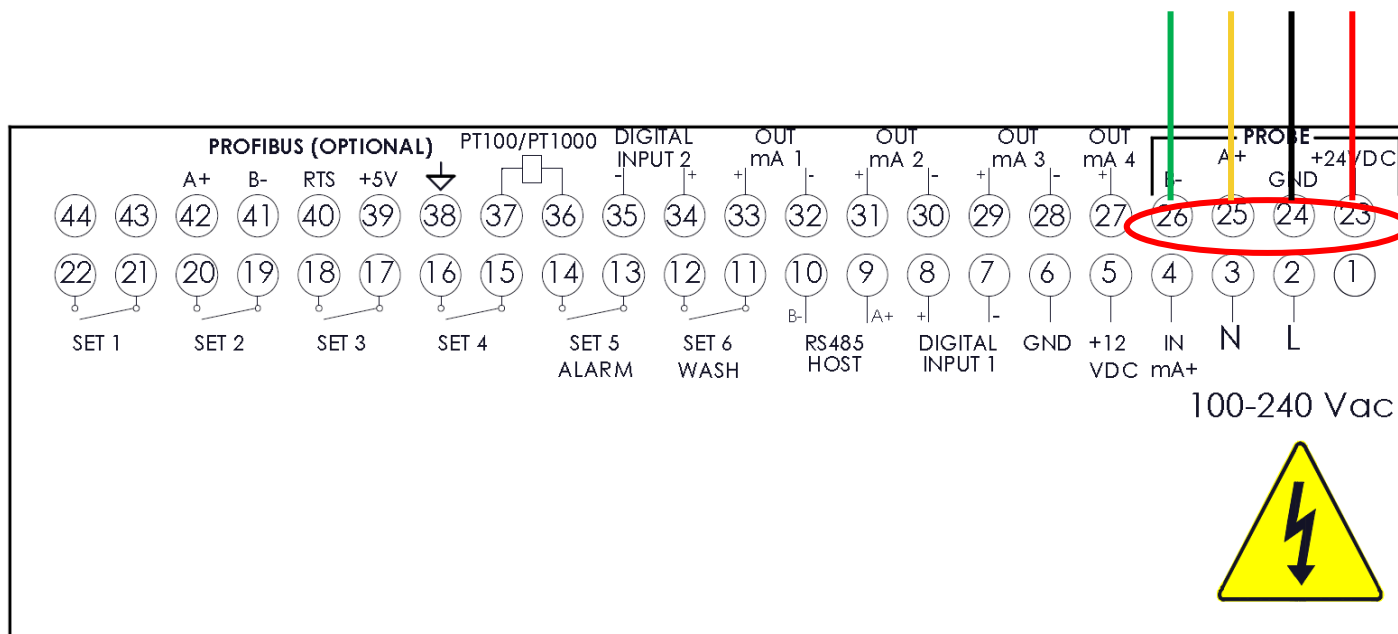
Istnieje również możliwość zakupu opcji zasilania 24 Vdc.

Podpięcie zasilania dokonywane jest na następujące zaciski:



Przetwornik 50series -podpięcie sond cyfrowych na listwę

Oprócz podpięcia sond z użyciem oryginalnych gniazd istnieje możliwość podłączenia ich bezpośrednio na listwę zaciskową panela na następujące złącza (oryginalne kolory żył):



Przetwornik 50series- podpięcie sond cyfrowych

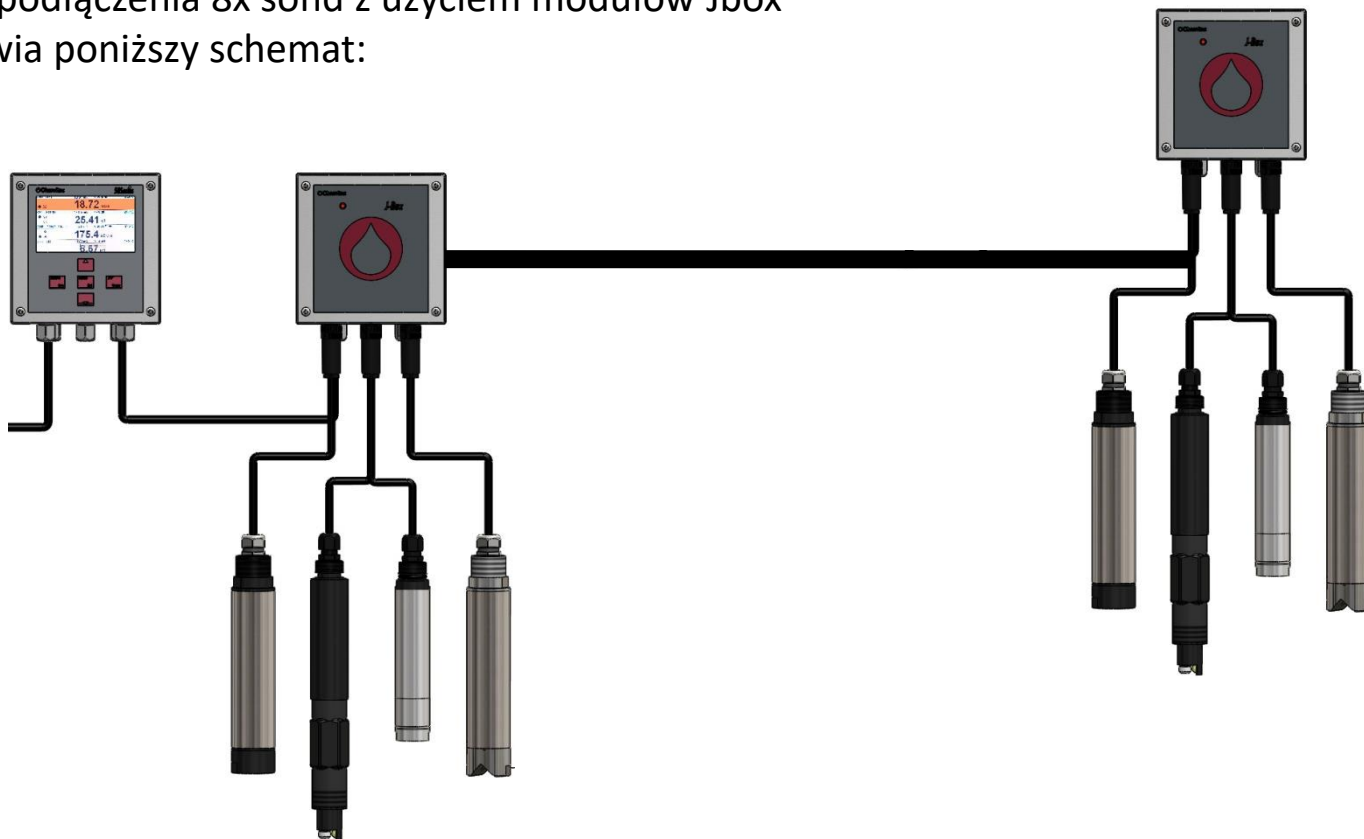
Podłączenie sond cyfrowych następuje za pomocą zapięcia oryginalnej wtyczki umieszczonej na zakończeniu kabla sondy do gniazda montowanego w obudowie przetwornika 50series. Do przetwornika można zakupić dodatkowe moduły Jbox (podłączenie dodatkowych 4x sond), które pozwalają na podpięcie do tego systemu więcej sond pomiarowych. Po podpięciu należy wykonać procedurę wyszukiwania sond.

W ofercie znajduje się także opcja bezprzewodowej, transmisji danych pomiędzy przetwornikiem 50series a specjalnym radiowym modułem Jbox.



Przetwornik 50series- przykładowe podpięcie 8x sond cyfrowych

Schemat podłączenia 8x sond z użyciem modułów Jbox przedstawia poniższy schemat:



Przetworniki 50series- podpięcie sond analogowych

Istnieje możliwość podpięcia standardowych analogowych sond do pomiaru pH / Redox / chloru / przewodności do przetworników serii 50series. Następuje to poprzez zastosowanie specjalnego konwertera sygnałowego AD zmieniającego sygnał napięciowy analogowy w cyfrowy. Pozwala to na podłączenie mieszane sond cyfrowych z analogowymi do jednego przetwornika 50series.



50Series Controller

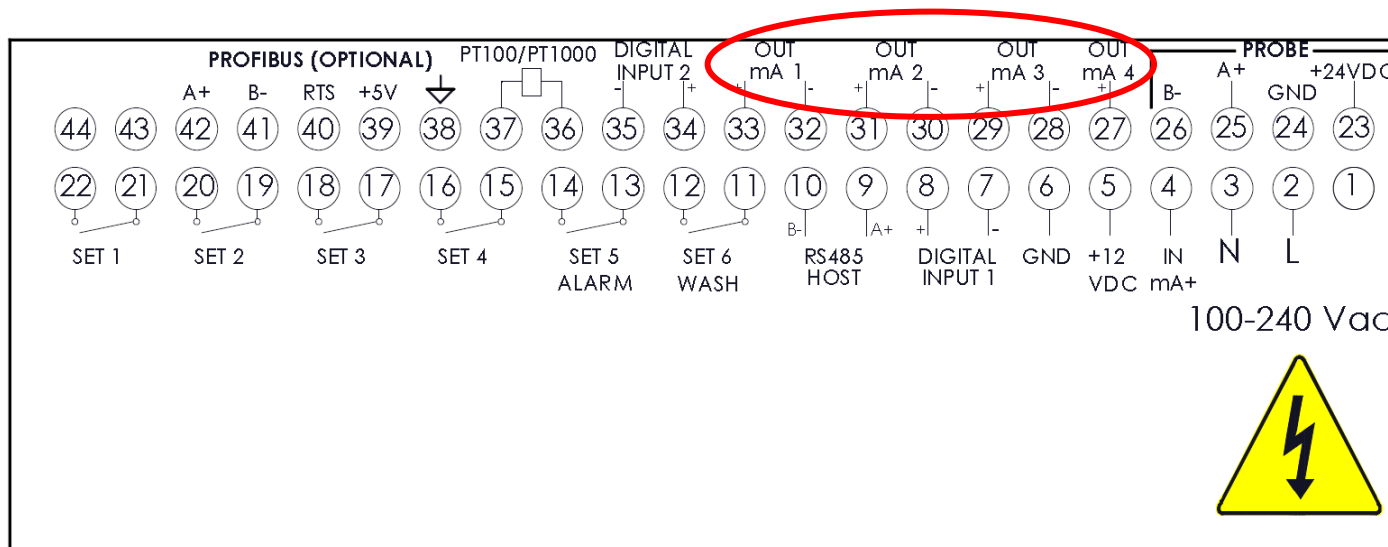


Przetworniki 50series- wyścia analogowe

Standardowe wyposażenie przetwornika 50series to 4x wyjścia analogowe 0/4...20 mA, Wyjścia są konfigurowane do konkretnego pomiaru.

Opcjonalnie można doposażyć system o dodatkowe 4-wyjścia analogowe 0/4...20 mA

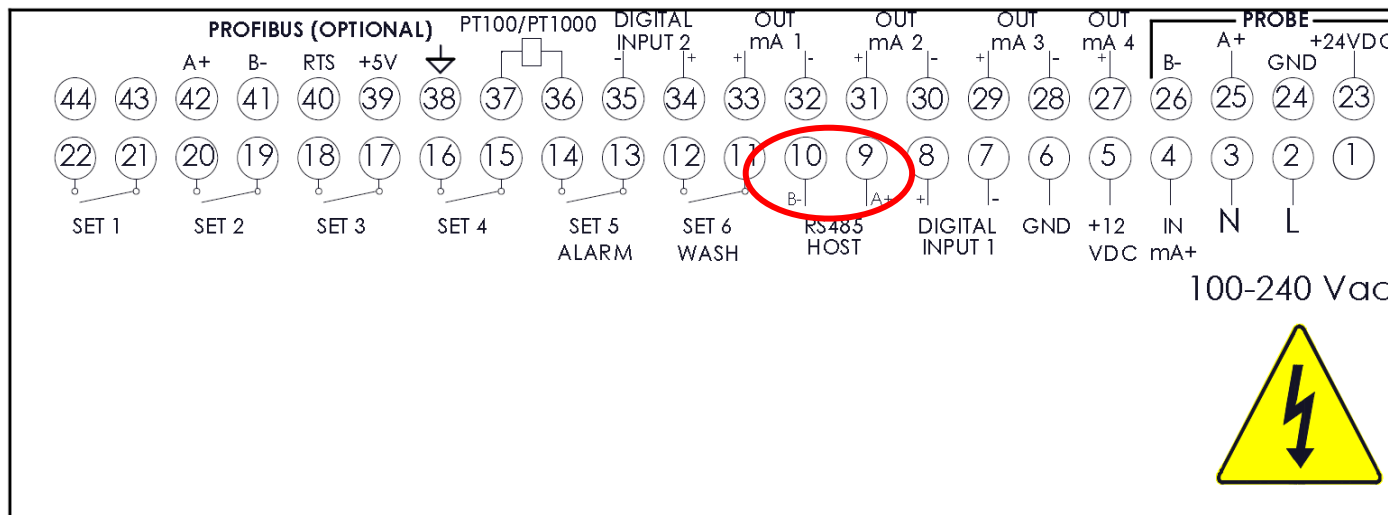
Podpięcie wyjść analogowych dokonywane jest na następujące zaciski:



Przetworniki 50series- wyjście komunikacyjne MODBUS RTU

Standardowe wyposażenie przetwornika 50series to interfejs komunikacyjny RS485 MODBUS RTU. W samym menu ustawia się prędkość transmisji (300...38400) i ID urządzenia (1...255). Pozostałe parametry są stałe: 8, N, 1 bit stopu.

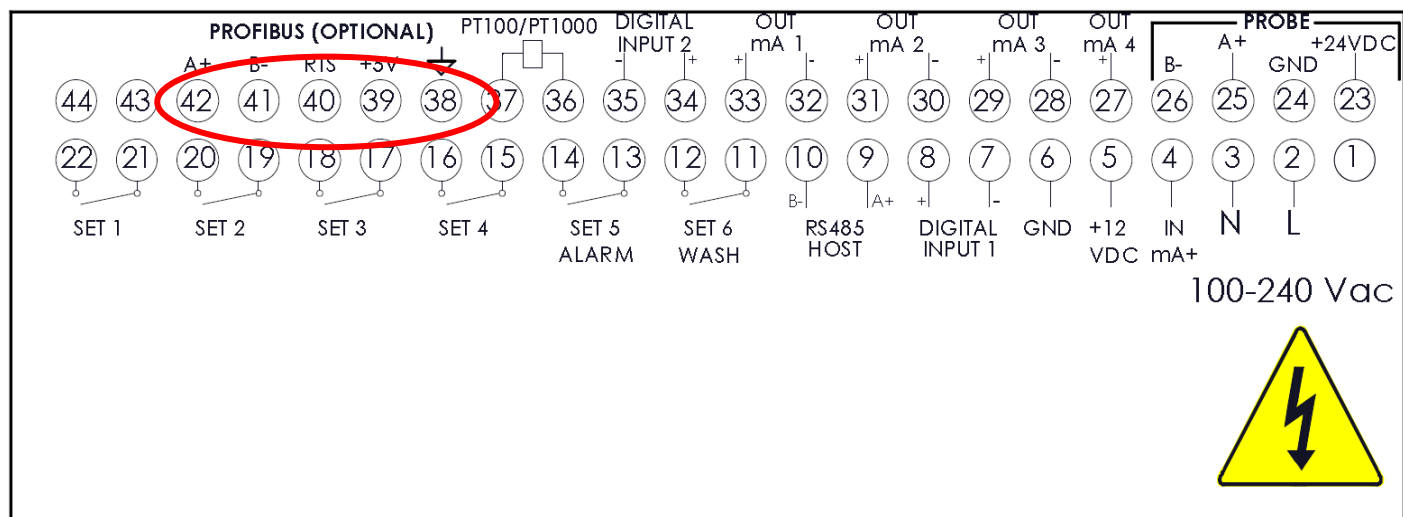
Podpięcie interfejsu dokonywane jest na następujące zaciski:



Przetworniki 50series- wyjście komunikacyjne PROFIBUS DP lub ETHERNET

Opcjonalnie przetworniki 50series wyposażane są w interfejs komunikacyjny PROFIBUS DP lub MODBUS TCP/IP ETHERNET

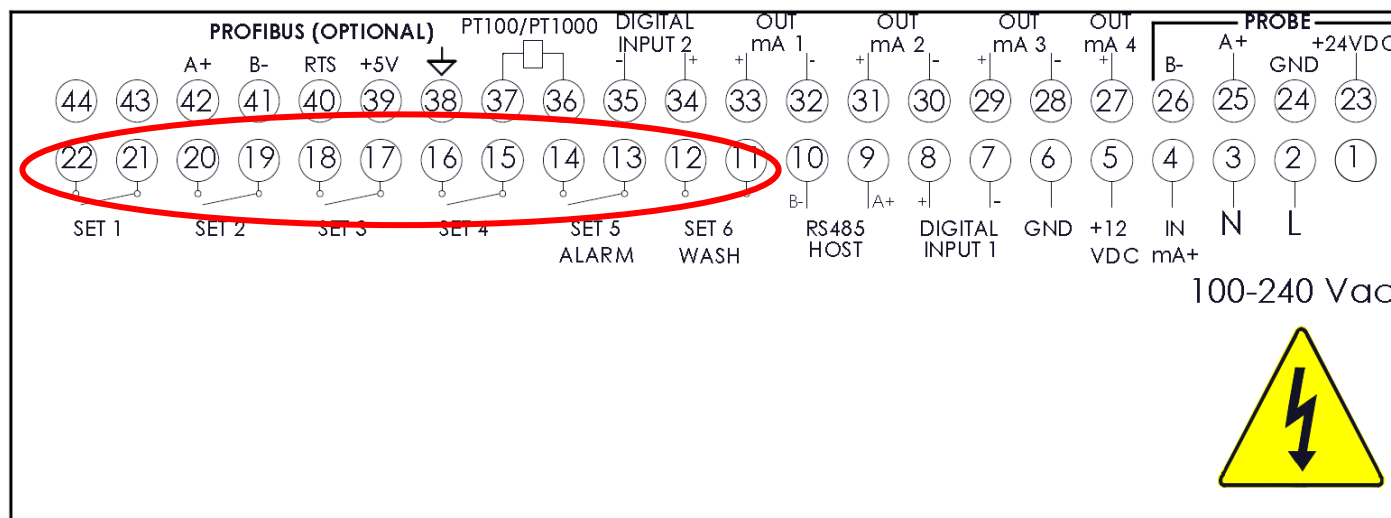
Podpięcie interfejsu dokonuje się na następujące zaciski:



Przetworniki 50series- wyjścia przekaźnikowe graniczne, alarmowe i czyszczenia

Standardowym wyposażeniem przetwornika 50series są 4x przekaźniki graniczne konfigurowalne, 1x alarmowy i 1x czyszczenia (częstotliwość, czas, stabilizacja)

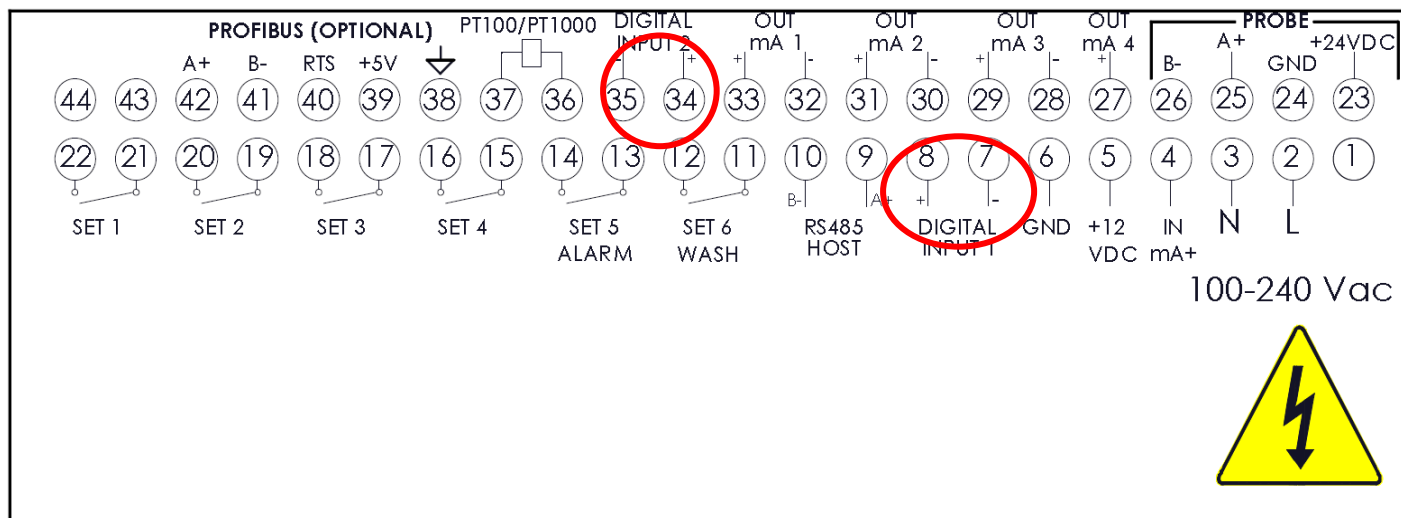
Podpięcie przekaźników dokonywane jest na następujące zaciski:



Przetworniki 50series- wejścia przekaźnikowe

Standardowe wyposażenie przetworniki 50series to 2x wejścia przekaźnikowe umożliwiające przesłanie zewnętrznej informacji o konieczności wyczyszczenia sensora lub informacji o braku przepływu przez naczynie przepływowe.

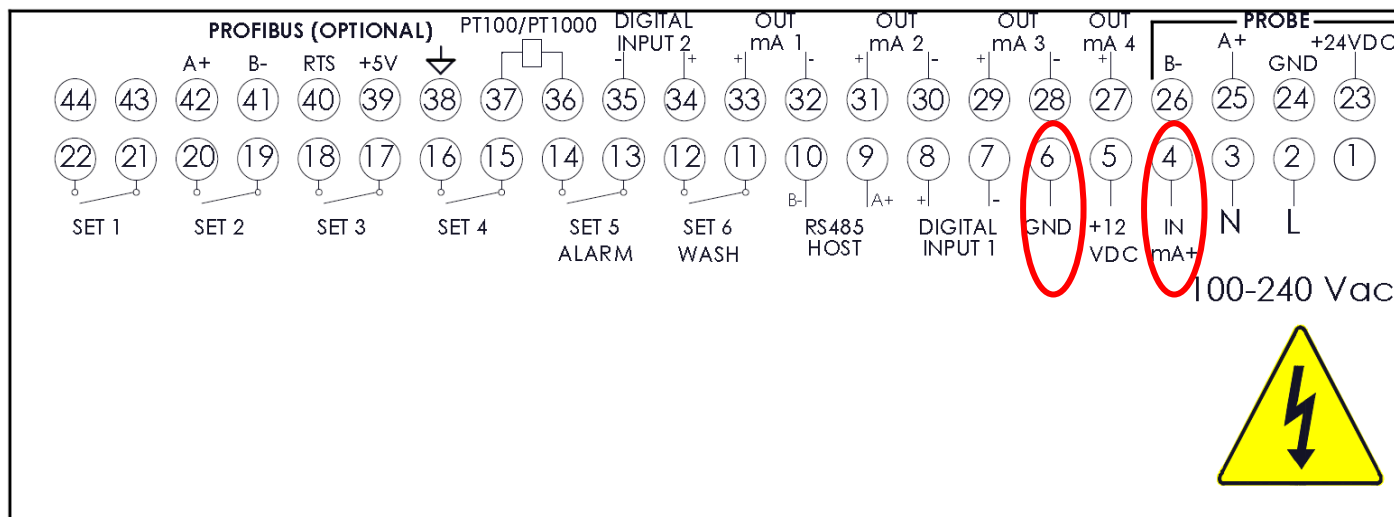
Podpięcie przekaźników dokonywane jest poprzez następujące zaciski:



Przetworniki 50series- wejście analogowe

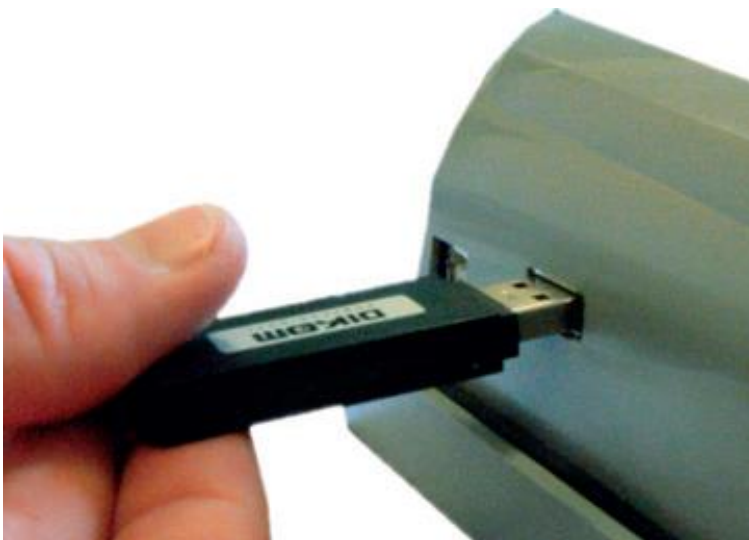
Standardowe wyposażenie przetworników 50series to 1x wejście analogowe 4...20 mA umożliwiające podpięcie dowolnej sondy pomiarowej posiadającej taki standard sygnału wyjściowego i przesłania dalej tej informacji interfejsem, w który wyposażony jest przetwornik (MODBUS lub PROFIBUS).

Podpięcie wejścia analogowe dokonuje się na zaciski 4 i 6:



Przetworniki 50series- rejestrator / port USB

Standardowe wyposażenie przetworników 50series to rejestrator danych umożliwiający zapis w pamięci urządzenia do 250.000 rekordów w formie zapisu ciągłego (nadpisywanie) lub skończonego (do ostatniej pozycji). Następnie całość tych danych może zostać przedstawiona na wyświetlaczu LCD w formie liczbowej lub graficznej (wykres). Innym sposobem jest podpięcie do portu USB pamięci PenDrive i pobranie danych w formacie .csv.

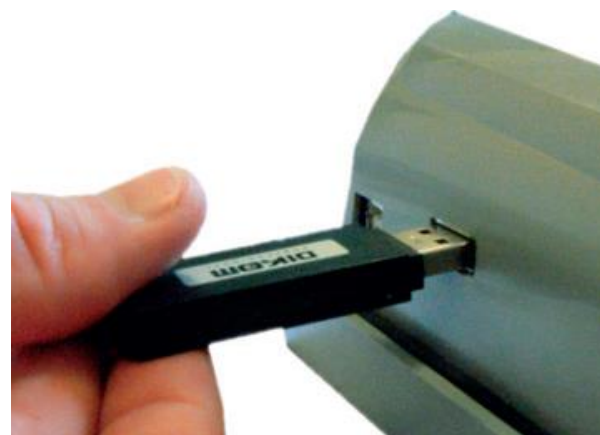


4283 Oxygen Stored data record [modalità.com]

Date	Hour	meas. Unit	Oxy value	meas. Unit	Temp. Value
1	15/02/2011	18:32	ppm	= 8.13	C= 24.0
2	15/02/2011	18:33	ppm	= 8.14	C= 24.0
3	15/02/2011	18:34	ppm	= 8.13	C= 24.0
4	15/02/2011	18:35	ppm	= 8.15	C= 23.9
5	15/02/2011	18:36	ppm	= 8.13	C= 23.9
6	15/02/2011	18:37	ppm	= 8.15	C= 23.9
7	15/02/2011	18:38	ppm	= 8.14	C= 23.8
8	15/02/2011	18:39	ppm	= 8.15	C= 23.8
9	15/02/2011	18:40	ppm	= 8.18	C= 23.8
10	15/02/2011	18:41	ppm	= 8.17	C= 23.7
11	15/02/2011	18:42	ppm	= 8.17	C= 23.7
12	15/02/2011	18:43	ppm	= 8.22	C= 23.7
13	15/02/2011	18:44	ppm	= 8.15	C= 23.6
14	15/02/2011	18:45	ppm	= 8.17	C= 23.6
15	15/02/2011	18:46	ppm	= 8.22	C= 23.6
16	15/02/2011	18:47	ppm	= 8.20	C= 23.5
17	15/02/2011	18:48	ppm	= 8.17	C= 23.5
18	15/02/2011	18:49	ppm	= 8.20	C= 23.5
19	15/02/2011	18:50	nom	= 8.21	C= 23.5

Przetworniki 50series- programator/ port USB

Dodatkową funkcją portu USB przetworników 50series jest możliwość zmiany oprogramowania zapisanego wcześniej na pamięć przenośną Pendrive w postaci pliku z rozszerzeniem *.hex* a także struktury menu i komend np. w j.polskim – plik *.csv*.



Przetworniki 50series- podsumowanie

- ✓ montaż w formie naściennej lub panelowej
- ✓ duży kolorowy wyświetlacz LCD 96x96 mm
- ✓ zasilanie 100..240 Vac lub 24 Vdc
- ✓ wersja ośmio (8) kanałowa jako standard
- ✓ możliwość podpięcia zamiennie sond cyfrowych lub analogowych na zasadzie Plug &Play
- ✓ 3x lub 4x wyjścia analogowe 0/4...20 mA separowane galwanicznie
- ✓ 4x wyjścia przekaźnikowe z ustawialną wartością graniczną
- ✓ 1x wyjście przekaźnikowe funkcji alarm
- ✓ 1x wyjście przekaźnikowe czyszczenia z ustawialnymi parametrami czasu, częstotliwości i stabilizacji)
- ✓ 2x wejścia przekaźnikowe dla funkcji braku przepływu w armaturach bypass oraz sygnału czyszczenia
- ✓ 1x wejście analogowe 4...20 mA pozwalające na podpięcie dowolnej sondy pomiarowej i przesłania dalej tej informacji interfejsem MODBUS lub PROFIBUS
- ✓ rejestrator danych pomiarowych z jednoczesną prezentacją na wyświetlaczu w formie wykresu lub możliwość eksportu na Pendrive w formacie .csv
- ✓ manualna symulacja wyjść analogowych u przekaźnikowych



Przetworniki serii 42 - rodzaje:

W zakresie oferty znajdują się także przetworniki pomiarowe serii 42 do podłączenia analogowych sond pomiarowych. Wśród nich wyróżniane są następujące rodzaje:

- ✓ 4238 - pomiar pH lub Redox / temperatury
- ✓ 4222 - pomiar przewodności / temperatury
- ✓ 4223 - pomiar przewodności indukcyjnej / temperatury
- ✓ 4283 - pomiar tlenu rozpuszczonego / temperatury
- ✓ 4293 - pomiar chloru / temperatury
- ✓ 4238-38 dwukanałowy pomiar pH lub Redox / temperatury
- ✓ 4238-22 dwukanałowy pomiar pH lub Redox / temperatury oraz przewodności
- ✓ 4238-83 dwukanałowy pomiar pH lub Redox / temperatury oraz tlenu rozpuszczonego
- ✓ 4238-93 dwukanałowy pomiar pH lub Redox / temperatury oraz chloru



4204- przetwornik do pomiaru przepływu w kanałach otwartych

W oparciu o serię 42 został zaprojektowany przetwornik serii 4204, który w zestawie z ultradźwiękową sondą S425 umożliwia pomiar przepływu w kanałach otwartych.

Istnieje możliwość zastosowania pomiaru w następujących prefabrykowanych zwężkach hydraulicznych:

- ✓ zwężka Venturiego
- ✓ kanał Parshalla
- ✓ kanał Leopolda Lagco
- ✓ przelew trójkątny Thompsona
- ✓ odpływ trapezowy
- ✓ odpływ prostokątny



✓ Parametry:

Dzięki szerokiej ofercie sond i analizatorów pomiarowych Chemitec zapewnia pomiar następujących parametrów fizykochemicznych:

- ✓ pH
- ✓ Redox
- ✓ Tlen rozpuszczony
- ✓ Przewodność
- ✓ Stężenie suchej masy
- ✓ Mętność
- ✓ Chlor
- ✓ NO₃-N
- ✓ NH₄-N
- ✓ PO₄-P
- ✓ ChZT
- ✓ BZT
- ✓ TOC



S401DG.N- cyfrowa sonda do pomiaru pH i temperatury:

Przeznaczenie: oczyszczalnie, SUW

Metoda pomiarowa: napięciowa

Zakres: 0..14 pH

Rozdzielczość: 0,01 pH

Dokładność: 0,05 pH

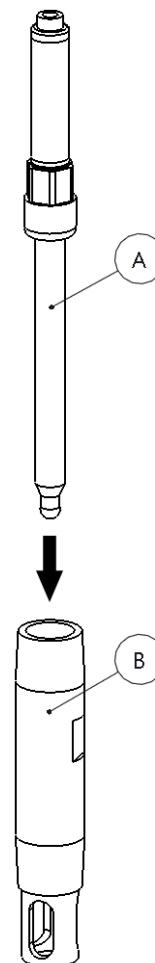
Temperatura pracy: 0...100 °C

Ciśnienie max: 11 bar

Kabel: oryginalny 10 m, max: do 500 m

Inne informacje:

- kalibracja w zależności od medium: 1 raz na 2-3 miesiące
- żywotność: w zależności od medium (mamy referencje nawet do 3 lat)
- elementy wymienne: brak
- dostępna w wersji PVC
- montaż: zanurzeniowy, rurociąg, bypass



S401DF- cyfrowa dyferencyjna sonda do pomiaru pH i temperatury:

Przeznaczenie: aplikacje przemysłowe, ścieki trudne

Metoda pomiarowa: napięciowa

Zakres: 0..14 pH

Rozdzielczość: 0,01 pH

Dokładność: 0,05 pH

Temperatura pracy: -5...50 °C w zanurzeniu, -5...95 °C w rurociągu

Ciśnienie max: 6,9 bar

Kabel: oryginalny 10 m, max: do 500 m

Inne informacje:

- kalibracja w zależności od medium: 1 raz na 2-3 miesiące
- żywootność: w zależności od medium
- elementy wymienne: mostek solny wymiana 1 raz na 2 lata
- dostępna w wersji PVC
- montaż: zanurzeniowy, rurociąg, bypass



S406DG.N- cyfrowa sonda do pomiaru Redox i temperatury:

Przeznaczenie: oczyszczalnie, SUW

Metoda pomiarowa: napięciowa

Zakres: -1500...1500 mV

Rozdzielczość: 1mV

Dokładność: 1 mV

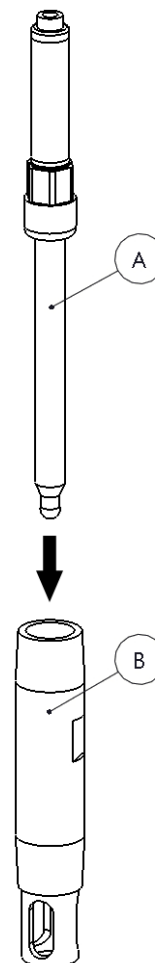
Temperatura pracy: 0...100 °C

Ciśnienie max: 11 bar

Kabel: oryginalny 10 m, max: do 500 m

Inne informacje:

- kalibracja w zależności od medium: 1 raz na 2-3 miesiące
- żywotność: w zależności od medium (mamy referencje nawet do 3 lat)
- elementy wymienne: brak
- dostępna w wersji PVC
- montaż: zanurzeniowy, rurociąg, bypass



S406DF- cyfrowa dyferencyjna sonda do pomiaru Redox i temperatury:

Przeznaczenie: aplikacje przemysłowe, ścieki trudne

Metoda pomiarowa: napięciowa

Zakres: -1500...1500 mV

Rozdzielczość: 1mV

Dokładność: 1 mV

Temperatura pracy: -5...50 °C w zanurzeniu, -5...95 °C w rurociągu

Ciśnienie max: 6,9 bar

Kabel: oryginalny 10 m, max: do 500 m

Inne informacje:

- kalibracja w zależności od medium: 1 raz na 2-3 miesiące
- żywootność: w zależności od medium
- elementy wymienne: mostek solny wymiana 1 raz na 2 lata
- dostępna w wersji PVC
- montaż: zanurzeniowy, rurociąg, bypass



S411DIG- cyfrowa sonda do pomiaru przewodności i temperatury:

Przeznaczenie: aplikacje przemysłowe, ścieki, woda

Metoda pomiarowa: 2-elektrodowa

Zakresy: 0...20,00 uS ; 0...200,0 uS ; 0...2000 uS ; 0...20000 uS

Rozdzielczość:

0,01 uS dla zakresu 0...20,00 uS

0,1 uS dla zakresu 0...200,0 uS

1 uS dla zakresu 0...2000 uS

10 uS dla zakresu 0...20000 uS

Dokładność:

+/- 0,5 uS dla zakresu 0...20,00 uS

+/- 5 uS dla zakresu 0...200,0 uS

+/- 50 uS dla zakresu 0...2000 uS

+/- 500 uS dla zakresu 0...20000 uS

Temperatura pracy: -10...45 °C

Ciśnienie max: 10 bar

Kabel: oryginalny 10 m, max: do 500 m



S411DIG.N- cyfrowa sonda do pomiaru przewodności i temperatury:

Przeznaczenie: aplikacje przemysłowe, ścieki , woda

Metoda pomiarowa: 4-elektrodowa

Zakresy: 1 uS...200,0 mS/cm

Rozdzielczość: 1 uS

Temperatura pracy: -5...100 °C

Ciśnienie max: 5 bar

Kabel: oryginalny 10 m, max: do 500 m



S423/C/OPT- cyfrowa optyczna sonda do pomiaru tlenu i temperatury

Przeznaczenie: oczyszczalnie, SUW

Metoda pomiarowa: luminescencyjna, optyczna

Zakres: 0...20 mg/l

Rozdzielczość: 0,01 mg/l

Dokładność: 0,1 mg/l , +/- 1%

Temperatura pracy: -10...60 °C

Ciśnienie max: 5 bar

Kabel: oryginalny 10 m, max: do 500 m

Inne informacje:

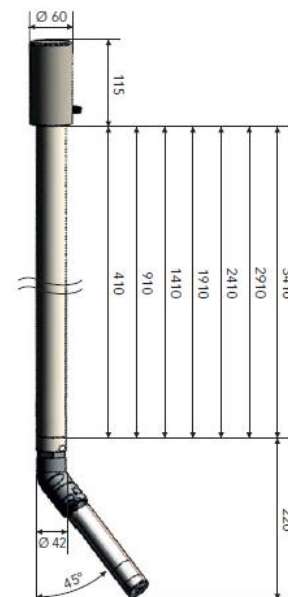
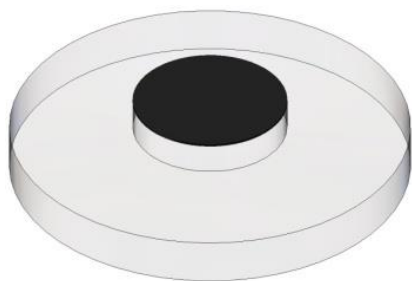
- kalibracja: brak
- elementy wymienne: membrana optyczna do wymiany 1 raz na 24 lub 36 miesięcy
- dostępna w wersji INOX lub PVC
- montaż: zanurzeniowy, rurociąg, bypass
- sonda dostępna z wyjściem sygnałowym 4...20 mA



S423/C/OPT- montaż i konserwacja

Optyczna sonda tlenowa w strefie nityfikacji (napowietrzania) na oczyszczalni ścieków musi być montowana po kątem 45° w celu uniknięcia zakłóceń związanych z ruchem pęcherzy powietrza pochodzących z membran.

Okresowo co 2-3 lata należy dokonać wymiany membran z luminoforem.



S423/C/OPT- kalibracja

Kalibracja fabryczna sondy S423/C/OPT odbywa się przy użyciu dwóch roztworów:

100% - woda nasycona powietrzem

0% - woda z nadsiarczaniem sodu

Pomiar tlenu rozpuszczonego zależy głównie od temperatury, dlatego po kalibracji zostaje przypisany do temperatury mierzonego roztworu 100%. **Tabela z prawej:**

T [°C]	c ₀ (T)	0	.1	2	3	4	5	6	7	8	9	1.0
0	14.	64	60	55	51	47	43	39	35	31	27	23
1		23	19	15	10	06	03	99	95	91	87	83
2	13.	83	79	75	71	66	64	60	56	52	49	45
3		45	41	38	34	30	27	23	20	16	12	09
4		09	05	02	98	95	92	88	85	81	78	75
5	12.	75	71	68	65	61	58	55	52	48	45	42
6		42	39	36	32	29	26	23	20	17	14	11
7		11	08	05	02	99	96	93	90	87	84	81
8	11.	81	78	75	72	69	67	64	61	58	55	53
9		53	50	47	44	42	39	36	33	31	28	25
10		25	23	20	18	15	12	10	07	05	02	99
11	10.	99	97	94	92	89	87	84	82	79	77	75
12		75	72	70	67	65	63	60	58	55	53	51
13		51	48	46	44	41	39	37	35	32	30	28
14		28	26	23	21	19	17	15	12	10	08	06
15		08	04	02	99	97	95	93	91	89	87	85
16	9.	85	83	81	79	76	74	72	70	68	66	64
17		64	62	60	58	56	54	53	51	49	47	45
18		45	43	41	39	37	35	33	31	30	28	26
19		26	24	22	20	19	17	15	13	11	09	08
20		05	06	04	02	01	99	97	95	94	92	90
21	8.	90	88	87	85	83	82	80	78	76	75	73
22		73	71	70	68	66	65	63	62	60	58	57
23		57	55	53	52	50	49	47	46	44	42	41
24		41	39	38	36	35	33	32	30	28	27	25
25		25	24	22	21	19	18	16	15	14	12	11
26		11	09	08	06	05	03	02	00	99	98	96
27	7.	96	95	93	92	90	89	88	86	85	83	82
28		82	81	79	78	77	75	74	73	71	70	69
29		69	67	66	65	63	62	61	59	58	57	55
30		55	54	53	51	50	49	48	46	45	44	42
31		42	41	40	39	37	36	35	34	32	31	30
32		30	29	28	26	25	24	23	21	20	19	18
33		18	17	15	14	13	12	11	09	08	07	06
34		06	05	04	02	01	00	99	98	97	96	94
35	6.	94	93	92	91	90	89	88	87	85	84	83
36		83	82	81	80	79	78	77	75	74	73	72
37		72	71	70	69	68	67	66	65	64	63	61
38		61	60	59	58	57	56	55	54	53	52	51
39		51	50	49	48	47	46	45	44	43	42	41
40		41	40	39	38	37	36	35	34	33	32	31

Example: c_O(20.0°C) = 9.08 mg/L



S461/S- cyfrowa sonda do pomiaru stężenia suchej masy
zakres: 0..30 g/l

Przeznaczenie: oczyszczalnie

Metoda pomiarowa: optyczna, absorpcja światła na długości fali
880 nm

Zakres: 0...30 g/l

Rozdzielczość: 0,1 g/l

Dokładność: +/- 3%

Temperatura pracy: 0...60 °C

Ciśnienie max: 4 bar

Kabel: oryginalny 10 m, max: do 500 m

Inne informacje:

- kalibracja: tak, wielopunktowa wg laboratorium
- elementy wymienne: brak
- dostępna w wersji INOX
- montaż: zanurzeniowy, rurociąg, bypass
- sonda dostępna z wyjściem sygnałowym 4...20 mA



S461/HS- cyfrowa sonda do pomiaru stężenia suchej masy
zakres: 0..100 g/l

Przeznaczenie: oczyszczalnie

Metoda pomiarowa: optyczna, absorpcja światła na długości fali 880 nm

Zakres: 0...100 g/l

Rozdzielczość: 0,1 g/l

Dokładność: +/- 3%

Temperatura pracy: 0...60 °C

Ciśnienie max: 4 bar

Kabel: oryginalny 10 m, max: do 500 m

Inne informacje:

- kalibracja: tak, wielopunktowa wg laboratorium
- elementy wymienne: brak
- dostępna w wersji INOX
- montaż: zanurzeniowy, rurociąg, bypass
- sonda dostępna z wyjściem sygnałowym 4...20 mA



S461/LT- cyfrowa sonda do pomiaru mętności dla niskich zakresów

Przeznaczenie: SUW, przemysł

Metoda pomiarowa: optyczna, odbicie rozproszonego światła pod kątem 90 °

Zakres: 0...10/100 NTU

Rozdzielczość: 0,001 NTU

Dokładność: +/- 1%

Temperatura pracy: 0...60 °C

Ciśnienie max: 4 bar

Kabel: oryginalny 10 m, max: do 500 m

Inne informacje:

- kalibracja: tak, wielopunktowa wg laboratorium
- elementy wymienne: brak
- dostępna w wersji INOX lub PVC
- montaż: zanurzeniowy, rurociąg, bypass



S461/TN- cyfrowa sonda do pomiaru mętności dla wysokich zakresów

Przeznaczenie: SUW, przemysł

Metoda pomiarowa: optyczna, odbicie rozproszonego światła pod kątem 90 °

Zakres: 0...1000/4000 NTU

Rozdzielczość: 0,01 NTU

Dokładność:

- ±2% w zakresie pomiarowym 0...1000 NTU

- ±5% w zakresie pomiarowym 0...4000 NTU

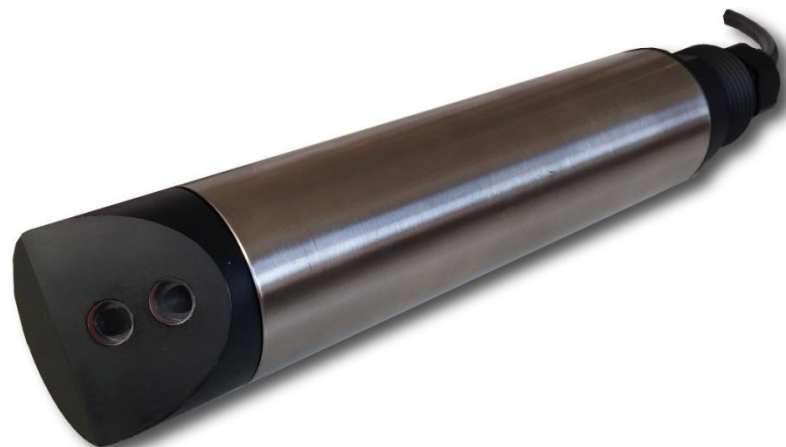
Temperatura pracy: 0...60 °C

Ciśnienie max: 4 bar

Kabel: oryginalny 10 m, max: do 500 m

Inne informacje:

- kalibracja: tak, wielopunktowa wg laboratorium
- elementy wymienne: brak
- dostępna w wersji INOX lub PVC
- montaż: zanurzeniowy, rurociąg, bypass



S470ISE/NH4/NO3/COMB- cyfrowa sonda do pomiaru związków amoniaku i azotanów

Przeznaczenie: oczyszczalnie, SUW

Metoda pomiarowa: jonoselektywna, napięciowa

S470ISE to rodzina cyfrowych sond do pomiaru metodą jonoselektywną:

-NO3 (NO3-N)

-NH4 (NH4-N)

-chlorków

-potasu

Zasada pomiaru polega na kontakcie mierzonego medium z polimerowymi elektrodami uwzględniając kompensację elektrod referencyjnych chloru i potasu.



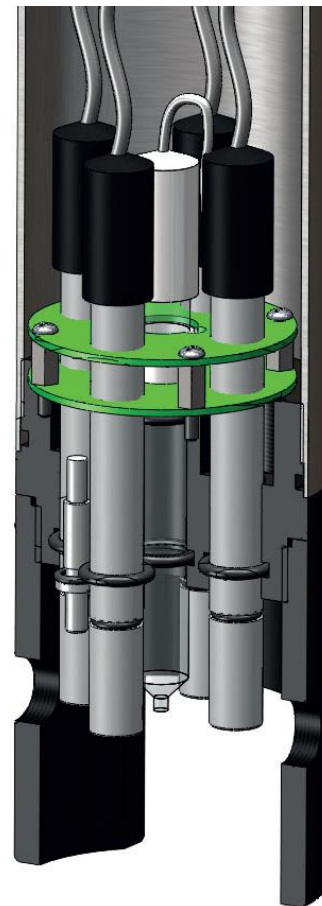
S470ISE/NH4/NO3/COMB- cyfrowa sonda do pomiaru związków amoniaku i azotanów

Rodzaje sond S470ISE:

S470ISE/NH4 Sonda jonów amonowych (0...100 ppm) z kompensacją jonów potasu (0...1000 ppm)

S470ISE/NO3 Sonda jonów azotanowych (0...100 ppm) z kompensacją jonów chlorkowych (0...5000 ppm)

S470ISE/COMB Sonda kombinowana do pomiaru jonów amonowych i azotanowych (0...100 ppm) z kompensacją jonów potasu (0...1000 ppm) i jonów chlorkowych (0...5000 ppm)



S470ISE/NH₄/NO₃/COMB- cyfrowa sonda do pomiaru związków amoniaku i azotanów

Przeznaczenie: oczyszczalnie, SUW

Metoda pomiarowa: napięciowa, jonoselektywna

Zakres:

NH₄: 100 mg/l

NO₃: 100 mg/l

Rozdzielczość: 0,1 mg/l

Dokładność: +/- 1%

Temperatura pracy: 0...50 °C

pH pracy: 4...10

Ciśnienie max: 1 bar

Kabel: oryginalny 10 m, max: do 500 m



Inne informacje:

- kalibracja: tak, jednopunktowa insitu
- elementy wymienne: elektrody polimerowe
- dostępna w wersji INOX
- montaż: zanurzeniowy, rurociąg, bypass

S480/UV- cyfrowa optyczna sonda UV do pomiaru NO₃-N, NO₂-N, ChZT, BZT, TOC

Przeznaczenie: oczyszczalnie, SUW, przemysł

Metoda pomiarowa: optyczna, na zasadzie spektrofotometrycznej

Zakres:

NO₃-N: 100 mg/l

NO₂-N: 200 mg/l

ChZT: 0...7260 mg/l

BZT: 0...2310 mg/l

TOC: 0...2904 mg/l

Szerokość szczeliny: 1mm, 2mm, 5mm, 10mm

Temperatura pracy: 0...50 °C

Kabel: oryginalny 10 m, max: do 500 m



Inne informacje:

- kalibracja: fabryczna
- elementy wymienne: brak
- dostępna w wersji INOX
- montaż: zanurzeniowy, rurociąg, bypass

Echosmart system do pomiaru strefy rozdziału faz woda-osad

System może składać się z:
ESC-przetwornika pomiarowego
ESS lub ESSW: ultradźwiękowej sondy pomiarowej
ESP: modułu zasilającego sondy

Pomiar realizowany jest za pomocą sondy ultradźwiękowej zamontowanej tuż pod lustrem cieczy.

Sondy mogą być podłączone bezpośrednio do przetwornika pomiarowego ESC lub można stworzyć sieć (poprzez moduł ESP), w której będzie pracować do 128 sensorów.

Komunikacja pomiędzy modułami systemu odbywa się za pomocą interfejsu RS-485 lub opcjonalnie drogą radiową.



ESC przetwornik pomiarowy



ESC sonda



ESC sonda z wycieraczką

S494 cyfrowa sonda do pomiaru związków chloru

S494 to rodzina sond to oznaczania następujących parametrów w zakresie pomiaru związków chloru:

- wolny chlor
- chlor całkowity
- chlor organiczny i nieorganiczny
- dwutlenek chloru
- ozon
- kwas nadoctowy
- nadtlenek wodoru
- chloryny

Montaż sond typu S494 odbywa się w specjalnie przystosowanej do tego celu armaturze przepływowej S305PX494. Zapewnia ona doskonałe mocowanie dla elektrod, szczelność i co najważniejsze regulowaną stałą prędkość przepływu medium.

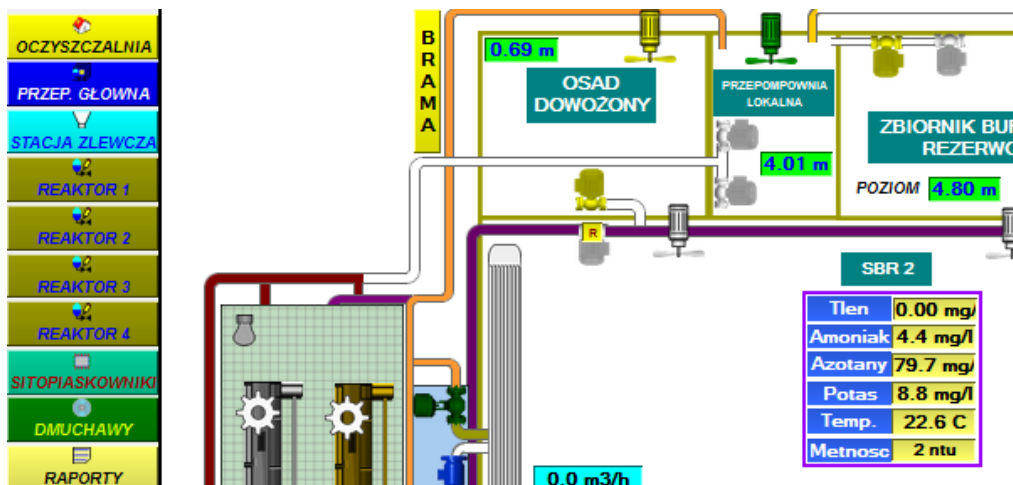


Komunikacja sond cyfrowych

Wszystkie cyfrowe sondy firmy Chemitec komunikują się z przetwornikami pomiarowymi za pomocą interfejsu RS-485 MODBUS. Protokół ten jest otwarty co pozwala na podpięcie sensorów bezpośrednio do sterownika PLC z pominięciem przetwornika serii 50xx. Sama sonda posiada w sobie pamięć konfiguracyjną oraz kalibracyjną.

Oznacza to możliwość stworzenia sieci do 255 sond cyfrowych Chemitec wpiętych w jeden system komunikacyjny.

Sondy cyfrowe bez przetworników 50series wpięte w sterownik PLC



S315 seria armatur zanurzeniowych

S315 to seria armatur zanurzeniowych dedykowanych dla sond cyfrowych firmy Chemitec za pomocą specjalnego adaptera ADA.

Ze względu na typ sondy, gwint montażowy oraz kąt mocowania proponujemy kilka adapterów ADA. Są one mocowane do właściwej armatury za pomocą złączki skrętej co ułatwia montaż sondy oraz jej konserwację w przypadku konieczności serwisu

Armatury zanurzeniowe S315 montowane są za pomocą:

- ✓ konstrukcji „szufladowej” (na stałe): kanały, zbiorniki o zmiennym poziomie np. SBR
- ✓ łańcucha: przepływowe reaktory biologiczne



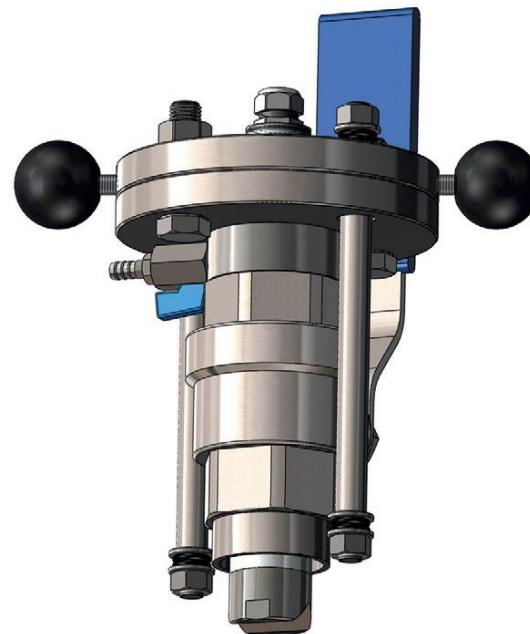
montaż łańcuchowy



montaż szufladowy

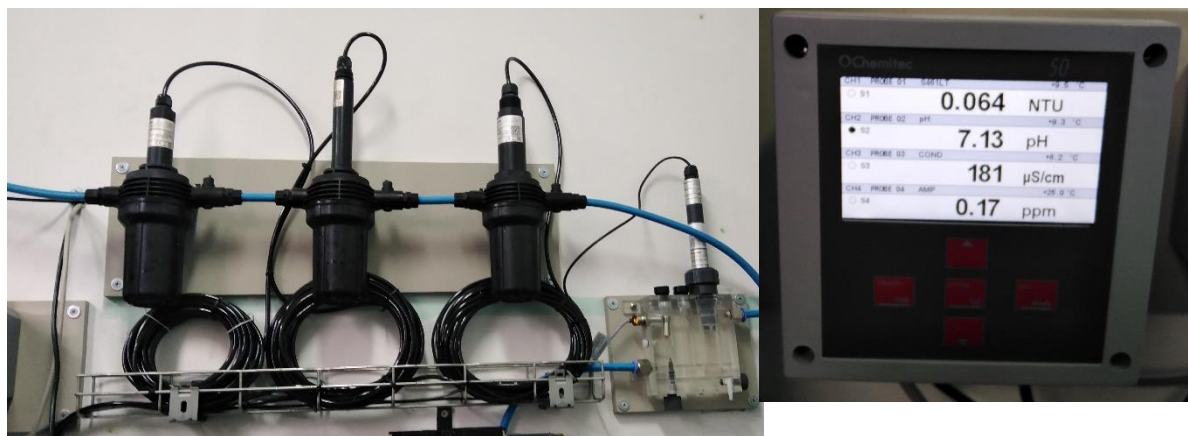
S461/INS armatura do montażu sond w rurociągu sond serii S461

Podstawową armaturą do montażu sond stężenia suchej masy S461/S oraz mętności S461/T i S461/LT w rurociągu jest typ S461/INS. Pozwala ona na swobodne wyciąganie sensorów podczas pracy instalacji bez konieczności zatrzymywania procesu. Po wyciągnięciu sondy do długości specjalnych szpilek zamykany jest zawór kulowy, który odcina sensor od przepływającego medium.



PSS seria armatur przepływowych

Do montażu elektrod analogowych oraz sond cyfrowych firmy Chemitec w sposób przepływowy używa się armatur serii PSS. Pozwalają one na pracę sensorów w instalacji bypass bez zakłócania procesu technologicznego.



*Przykładowa instalacja bypass z armaturami serii PSS
pomiar: mętności, pH, przewodności i chloru wolnego*

KIP kompletna instalacja pneumatyczna

KIP to kompletna instalacja pneumatyczna z możliwością czyszczenia sond cyfrowych firmy Chemitec zamontowanych w reaktorze biologicznym oczyszczalni ścieków. Warunkiem pracy systemu jest dostęp do sprężonego powietrza pochodzącego z instalacji napowietrzania reaktora nityfikacji.

Sterowanie czyszczeniem odbywa się za pomocą przetwornika 50series.

Zastosowanie systemu pozwala na uniknięcie kosztów dodatkowych związanych z eksploatacją tradycyjnych kompresorów montowanych w miejscu pomiarowym. Sam system pneumatyczny eliminuje problemy występujące przy opcji czyszczenia mechanicznego (np. wycieraczka) oraz wpływa znacząco na poziom jakości i stabilność pomiaru eliminując przy tym konieczność częstych okresowych procedur związanych z mechanicznym czyszczeniem sond.



Jesteśmy wykonawcą gotowych paneli pomiarowych opartych na urządzeniach i armaturach firmy Chemitec.



Analizator procesowy ColorTec służy do fotometrycznego (kolorymetrycznego) pomiaru parametrów występujących w wodzie lub ściekach. Funkcjonowanie jest oparte na zasadzie działania prawa Lamberta-Beera.

Urządzenie jest zdolne do pomiaru następujących parametrów:

- ortofosforanów
- amoniaku
- żelaza
- manganu
- chromu
- glinu



Chemitec jest oficjalnym dystrybutorem czołowego producenta automatycznych urządzeń do poboru prób- niemieckiej firmy MAXX GmbH. Firma ta posiada ponad 20-letnie doświadczenie w technice poboru prób i oferuje bardzo szeroki zakres urządzeń.

Urządzenia posiadają:

- szeroki zakres modeli, zarówno do montażu stacjonarnego, jak i przenośnego
- sterownik identyczny dla wszystkich urządzeń
- wewnętrzny rejestrator do przechowywania danych w pamięci
- możliwość podłączenia do komputera PC w celu zdalnego programowania oraz pobierania danych

Urządzenia stacjonarne



SP5 B

SP5 2

Urządzenie przenośne



P6

CompactPro to przenośny system pozwalający na wykonywanie pomiarów fizykochemicznych zarówno w warunkach laboratoryjnych jak i w terenie. Urządzenie wyposażone jest we własne źródło zasilania w postaci akumulatorów z opcją ich ładowania.

Najważniejszą cechą systemu jest jego uniwersalność w działaniu. Oferowany przetwornik CompactPro daje możliwość podłączenia **wszystkich** sond pomiarowych firmy Chemitec.

System ten jest doskonałym narzędziem umożliwiającym na wykonanie pomiarów kontrolnych w gospodarce wodnej, na oczyszczalniach ścieków oraz różnego rodzaju aplikacjach przemysłowych.

Przyrząd dzięki małym wymiarom doskonale sprawdza się w pomiarze terenowym i dedykowany jest dla osób wykonujących na co dzień analizy fizykochemiczne poza laboratorium.



Dzięki zastosowaniu zasilania akumulatorowego, niewielkim rozmiarom i wadze możliwe jest pozostawienie urządzenia w dowolnie wybranym miejscu pomiarowym. Urządzenie CompactPro posiada funkcję rejestracji danych pomiarowych oraz możliwość ich przesłania do aplikacji zainstalowanej na urządzeniach typu smartfon lub laptop. Komunikacja z przetwornikiem CompactPro odbywa się wtedy przy użyciu wbudowanego w urządzenie modułu WiFi. Funkcja rejestracji pozwala także na dokonywanie typowych pomiarów średniodobowych.

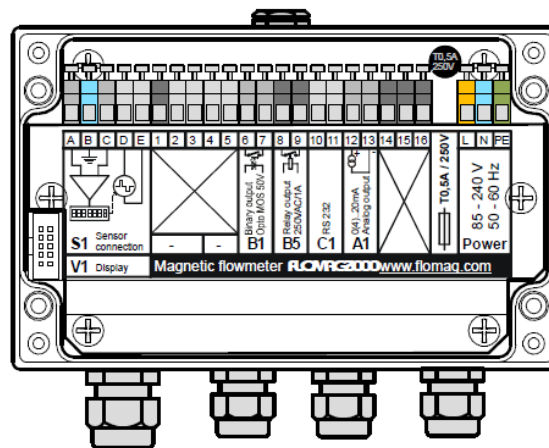
CompactPro daje dodatkowe opcje jeżeli chodzi o stacjonarne układy pomiarowych firmy Chemitec. Chodzi tu przede wszystkim o możliwość wykonania kalibracji z użyciem przyrządu CompactPro poza miejscem pomiarowym jeżeli warunki danej aplikacji na to nie pozwalają. Mogą to być przykładowo warunki atmosferyczne (zima) lub specyfika samego miejsca pomiarowego. Te dodatkowe opcje w zakresie kalibracji skierowane są oczywiście dla aktualnych ale też dla przyszłych posiadaczy urządzeń tej firmy Chemitec.





FLOMAG3000 to urządzenie do pomiaru cieczy przewodzących w rurociągach o średnicy od DN10 do DN1200. W zależności od specyfiki mierzonego medium wypełnienie, z którym ma kontakt ciecz produkowane jest z gumy miękkiej lub twardej oraz ewentualnie z PTFE. Istnieje możliwość stosowania go w mediach o temperaturze nawet do 150 °C. Urządzenie produkowane jest w dwóch wersjach montażowych: kompaktowej lub rozłącznej.

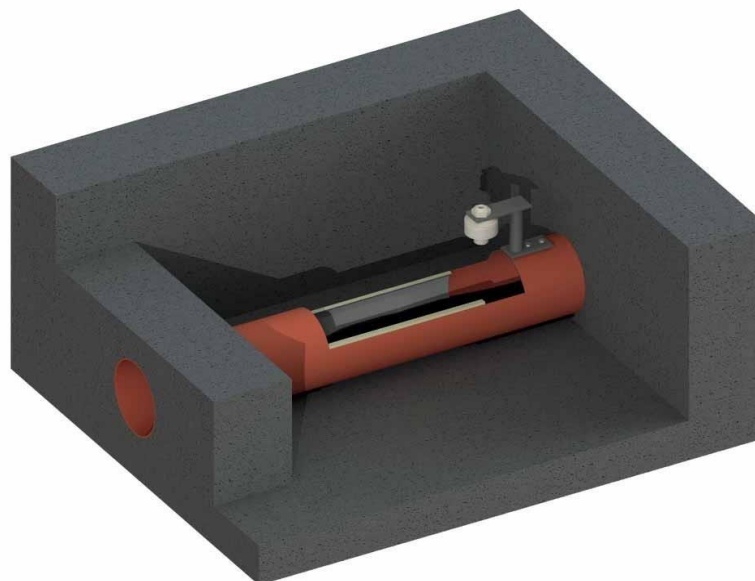
Główną zaletą urządzenia jest jego modułowa budowa. Standardowy przetwornik posiada zasilacz oraz obwody podstawowych funkcji pomiarowych. Wszystkie pozostałe moduły wejść, wyjść itp. mogą być dobierane w zależności od realnych potrzeb klienta. Dużym atutem jest możliwość pracy urządzenia bez wyświetlacza LCD.



Zestawy do pomiaru przepływu w rurociągach o sptywie grawitacyjnym składają się z przetwornika pomiarowego, ultradźwiękowej sondy poziomej oraz dedykowanego danej średnicy zwężce pomiarowej **Palmer-Bowlus'a** montowanej bezpośrednio w rurze.

Zwężki pomiarowe **Palmer-Bowlus'a** najlepiej sprawdzają się przy pomiarze przepływu w rurach lub kanałach dostępnych przez właz rewizyjny.

Montaż tego typu zwęzek jest niedrogi, co czyni z nich alternatywę dla kanałów Parshalla, które są bardziej skomplikowane i droższe.



METER ultradźwiękowa sonda do pomiaru poziomu

- zakres pomiarowy sondy: 6 lub 10 metrów.
- dostępne wyjścia sygnałowe: 4..20 mA lub MODBUS RTU
- występuje w wersji z wyświetlaczem LCD lub bez



RDR81 radarowa sonda do pomiaru poziomu

- zakres pomiarowy sondy: 20 metrów.
- dostępne wyjścia sygnałowe: 4..20 mA lub MODBUS RTU
- występuje w wersji z komunikacją Bluetooth



HS seria sond hydrostatycznych

- zakres pomiarowy: 0...100 metrów H₂O
- wykonanie:
materiał membrany: stal nierdzewna 316L lub osłona ceramiczna
- materiał obudowy: stal nierdzewna 316Ti
- sygnał wyjściowy: 4...20 mA



MYTHO to elektromagnetyczne pompy dozujące. Proponujemy 5 modeli wersji analogowej lub cyfrowej. Każdy model to kilka opcji przepływu i przeciwcisnień z możliwością doboru rozwiązania dla konkretnej aplikacji. Dzięki wykonaniu (PVDF) możliwa jest kompatybilność z większością chemikaliów. Każda pompa dostarczana jest z kompletnym zestawem montażowym zawierającym: zawór stopowy, zawór wtryskowy, wężyka ssącego i tłoczego oraz wspornika montażowego.

Dodatkowo proponujemy szereg produktów związanych z systemami dozowania takich jak zbiorniki PE, mieszadła, lance ssące z czujnikiem poziomu, zawory: wtryskowe, wielofunkcyjne, zwrotne, czujniki przepływu.



Seria chloratorów CHL to zestaw przeznaczony do dezynfekcji wody za pomocą podchlorynu sodu. Oparte są one standardowo na pompach dozujących, zbiornikach i podzespołach firmy MYTHO. Nasze chloratory mają zastosowanie przykładowo w instalacjach wody pitnej, dezynfekcji wody w basenach oraz na oczyszczalni ścieków. Zestaw charakteryzuje się wysoką odpornością chemiczną co umożliwi dozowanie podchlorynu o wysokich stężeniach.

Standardowo wyposażamy chloratory w pompy MYTHO z automatycznym odpowietrzeniem o zakresach pracy: przepływ: 0,4..54,0 l/h i ciśnienie: 0,1..20,0 bar. Na życzenie klienta istnieje możliwość doboru pompy innych producentów takich jak przykładowo GRUNDFOS

